

4月 わくわくディスクバリー



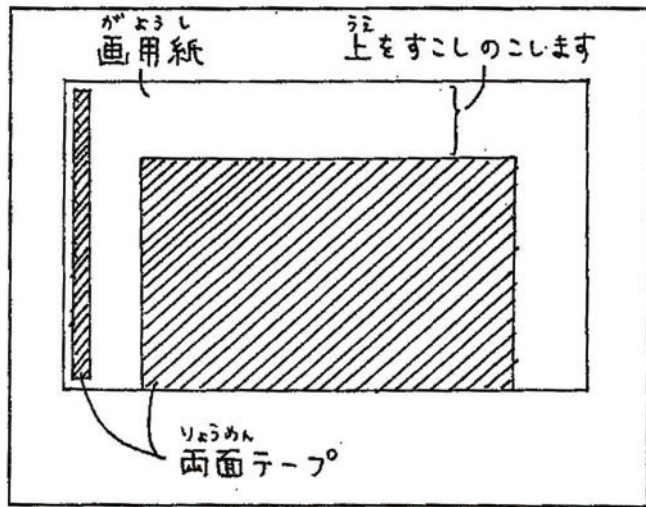
は 葉っぱをつかって こいのぼり をつくろう

ようい 用意するもの

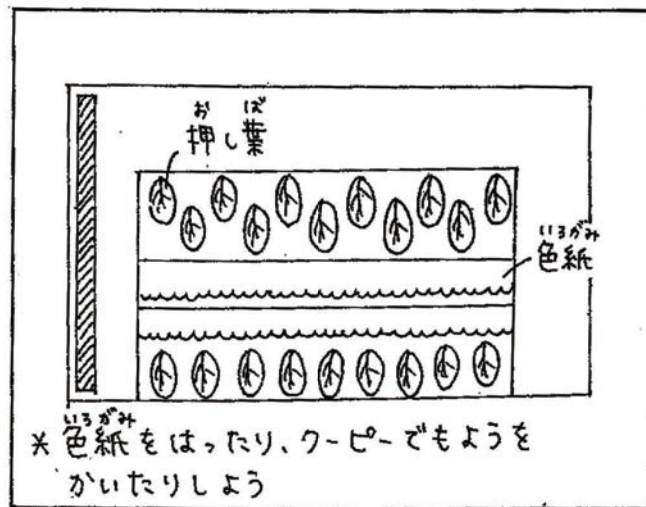
- 画用紙 ○両面テープ ○押し葉 ○毛糸 ○動く目玉
- わりばし ○クーピー ○セロテープ ○はさみ ○ポンド

つくりかた

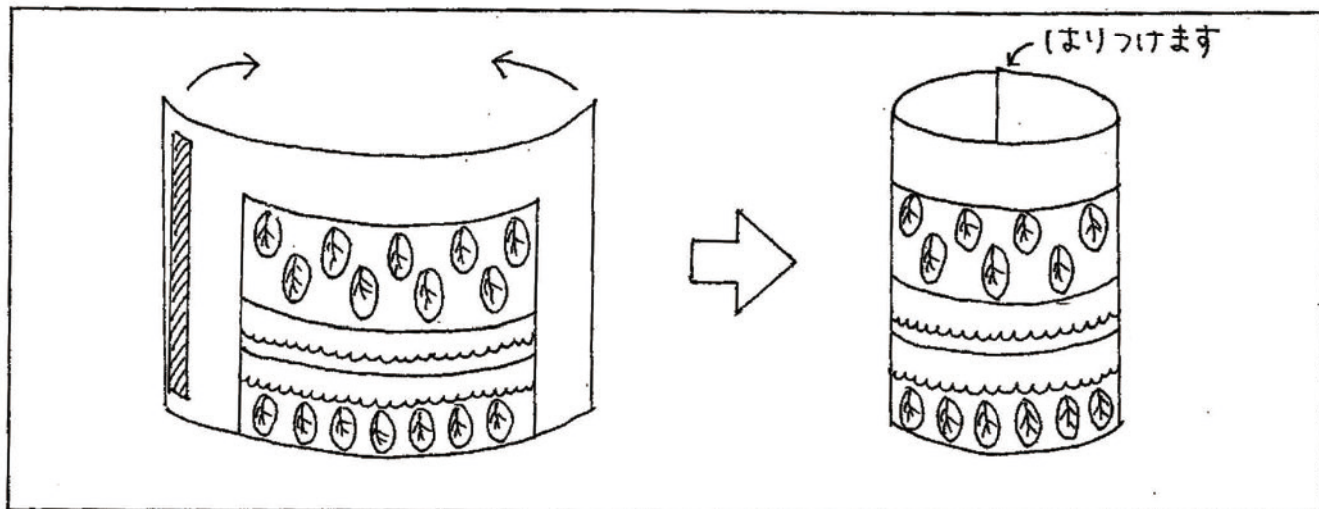
① 画用紙に両面テープをはります



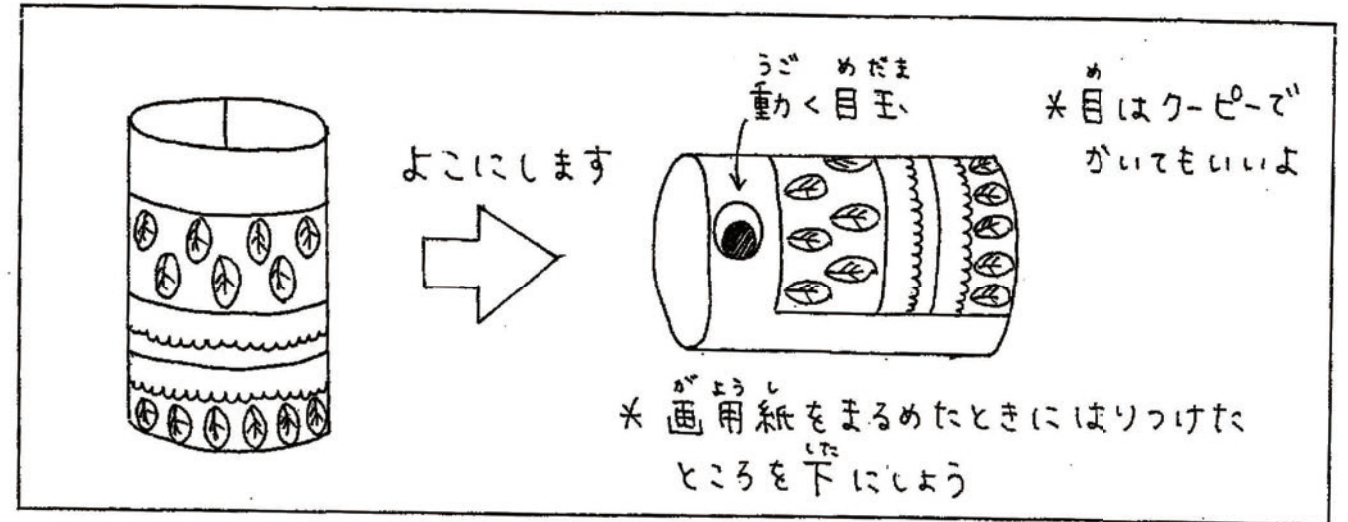
② 押し葉をはります



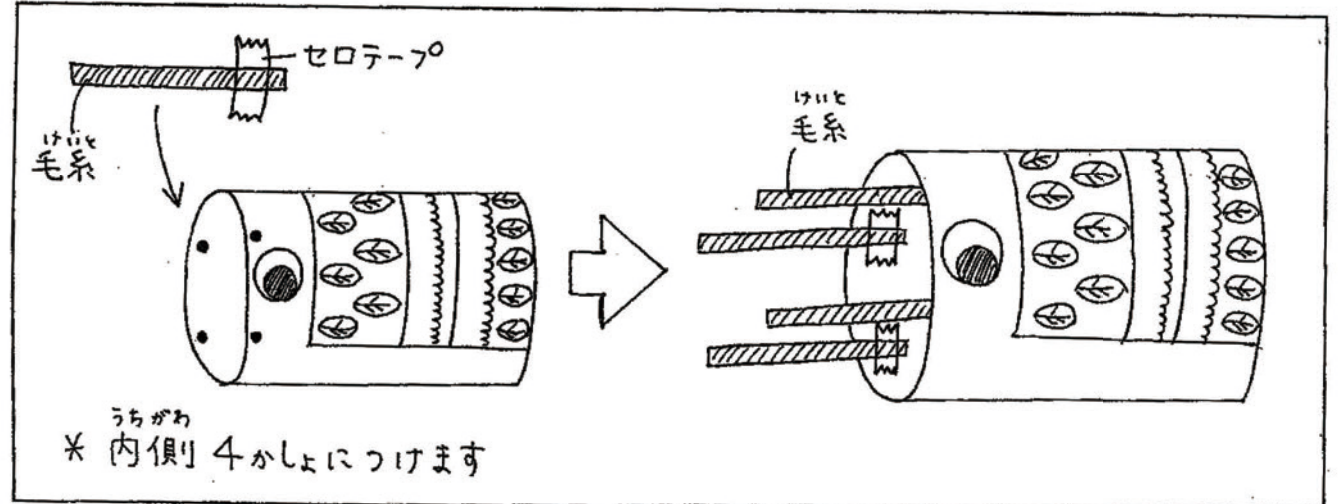
③ 画用紙をまるめて、両面テープではります



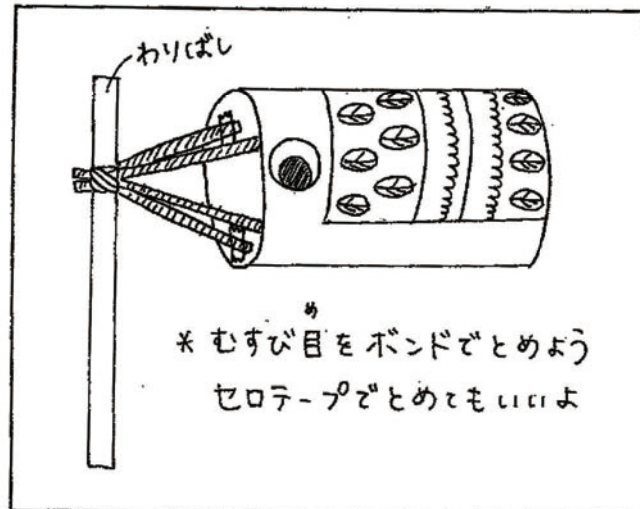
④ 目をつけます



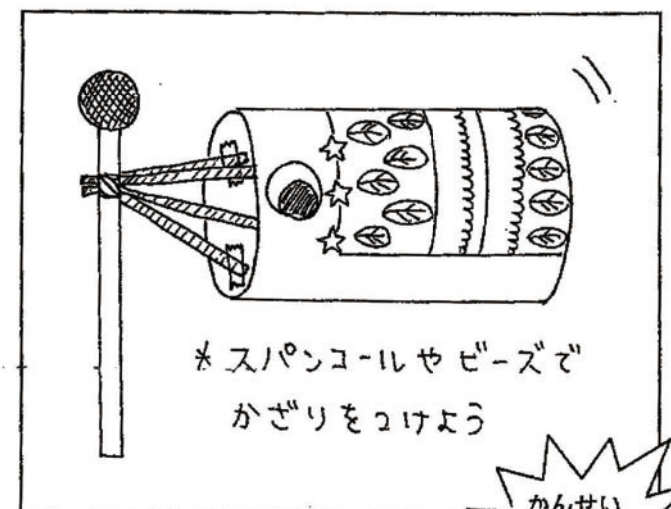
⑤ 毛糸をセロテープでつけます



⑥ 毛糸をわりばしにむすびます



⑦ かざりをつけます

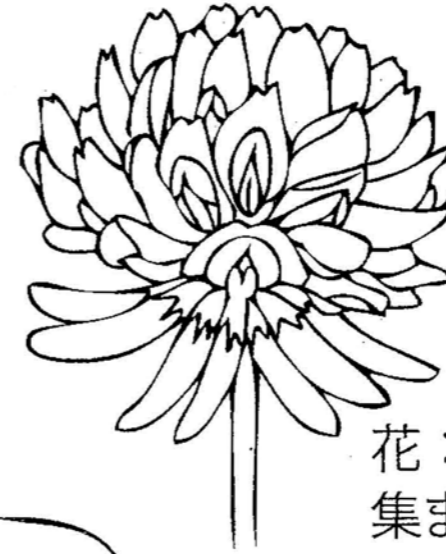


クローバーは「シロツメクサ」ともいうマメ科の植物です。

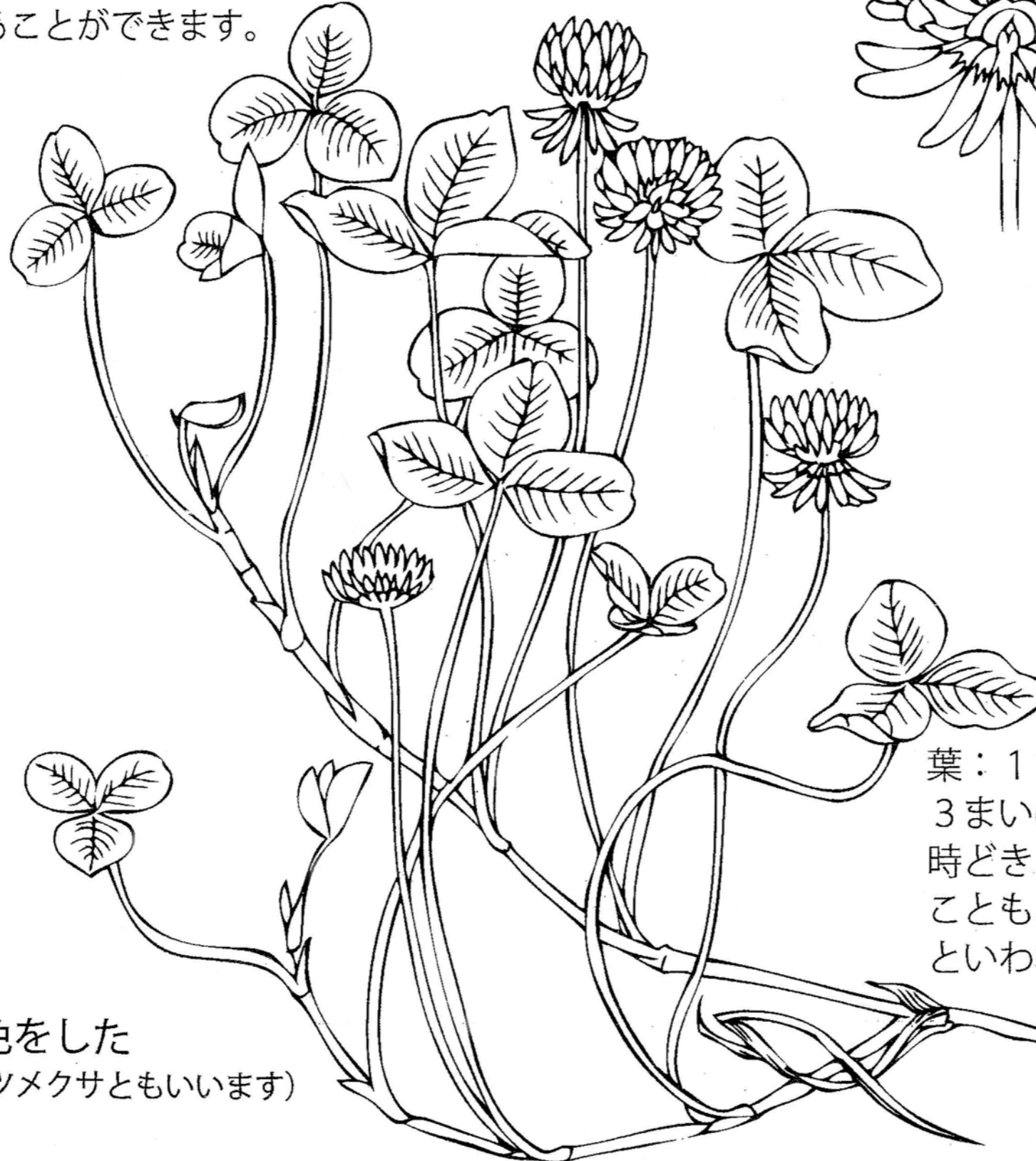
シロツメクサのおはなし

野原や田んぼのあぜみちにふつうにみられる植物です。博物館の野外にもたくさんはえています。春から夏にかけて観察することができます。

花を大きくしてみると…



花：小さな花がたくさん集まってひとつの花のようになっています。



葉：1まいの葉が分かれて、まるで3まいの葉になっているように見えます。時どき3まいよりもたくさん分かれることもあり、中でも四つ葉は「幸せをまねく」といわれ人気があります。

似ている植物で、赤い色をしたムラサキツメクサ（アカツメクサともいいます）もあります。

茎：地面をはうようにのびます。